

SF35 面风速传感器

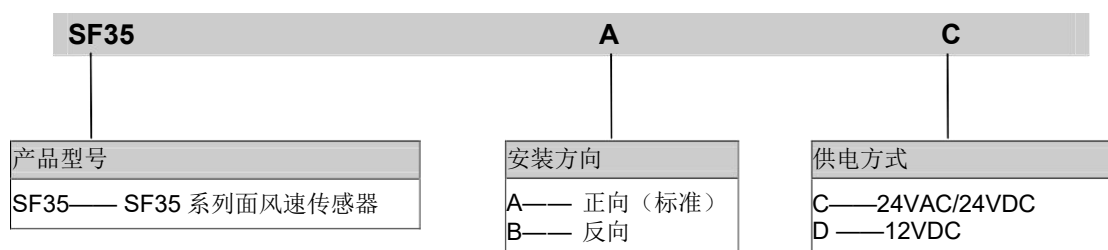
产品概述: SF35 面风速传感器是专门为通风柜应用而设计制作。对极低风速有极灵敏的响应，对 0-1m/s 范围内的面风速进行准确测量。风速测量元件表面具有保护层，抵抗化学腐蚀气体的侵蚀。风速元件安装于通风柜前壁处，远离危险气体，更加杜绝了被腐蚀的可能，确保风速传感器的长期可靠运行。SF35 面风速变送器提供了非常快速的反应，这提升了整个控制系统对气流的控制速度，以满足通风柜的快速稳定气流的要求。工厂拥有高稳定性的风洞系统，可以产生稳定的低风速来校准传感器。产品在出厂时，都经过单只校准，保证了每只产品的准确度和一致性。传感器在 24VAC/DC 或 12VDC 供电下，输出为 4-20mA、0-10V、0-5V 线性标准信号。

- 优势:**
- 非常稳定的风速输出
 - 先进的抗污染设计，长期可靠，避免维修
 - 低风速的准确测量，高灵敏度
 - 反应时间快
 - 量程、输出、反应时间，可用户现场选择，非常便利
 - 高性能价格比，替代进口产品

技术参数:

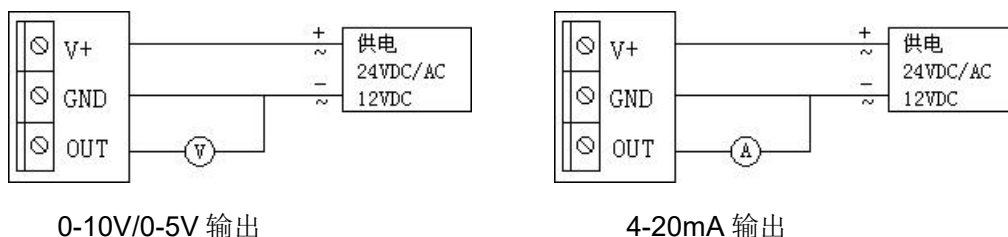
测量范围:	0~1m/s、0~1.5m/s、0-2m/s	通过跳冒选择
输出信号:	4-20mA、0-10V、0-5V	通过跳冒选择
分辨率:	0.005m/s	
响应时间:	快速/中速/慢速(FAST/MID/SLOW)	通过跳冒选择
供电电压:	24VAC/24VDC ±20% 或 12VDC	(订货选型)
工作温度范围:	-10 ~ +50℃	
电器连接:	3 位接线端子+M12 防水电缆接头 (接外径 3-6mm 电缆)	
壳体和管路:	ABS 塑料，尼龙软管	

订货型号:

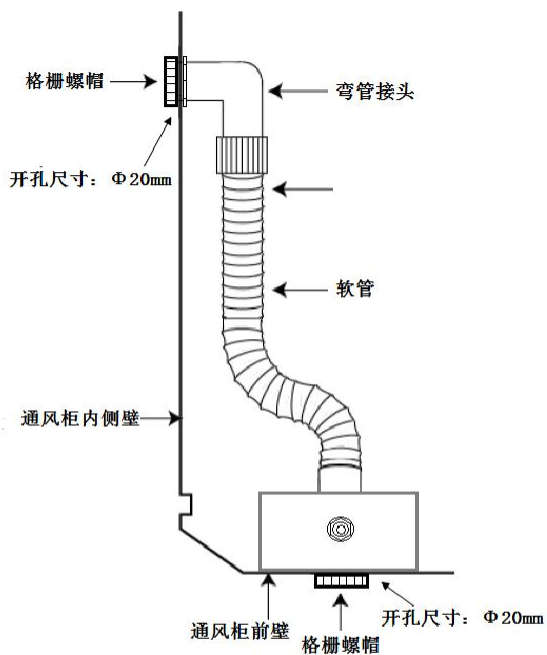


举例: SF35AC—— SF35 系列面风速传感器，正向标准安装结构，24VAC/24VDC 供电。

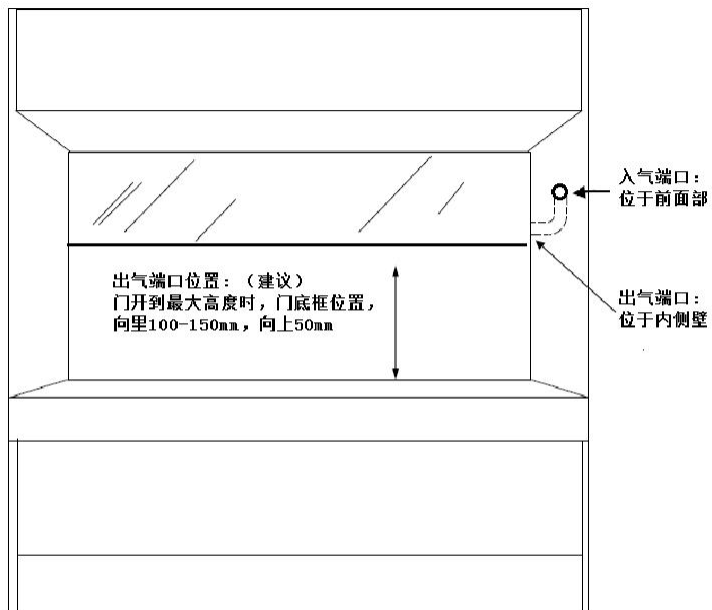
电器连接:



安装示意图:

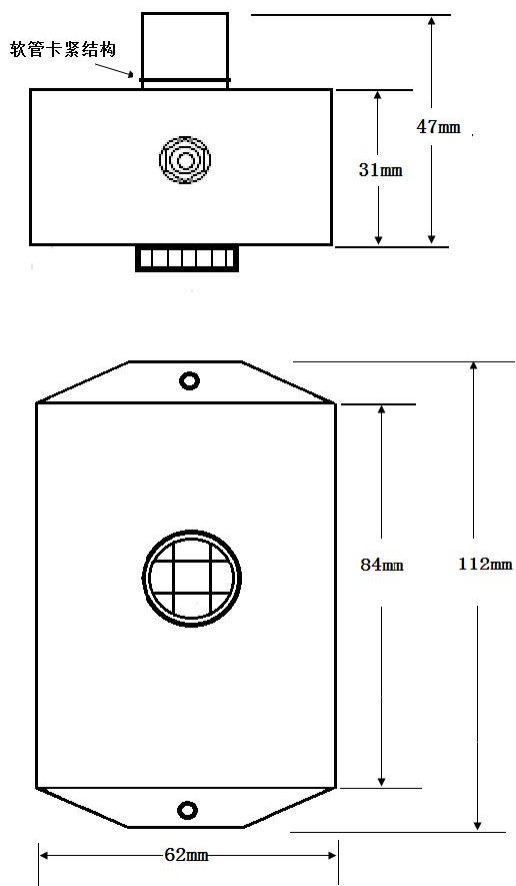


安装俯视图(正向安装)



安装正视图

传感器尺寸图:



传感器安装注意事项:

※ 出气端口安装位置十分重要, 推荐的位置为: 出气端口连接件安装于通风柜内侧壁上, 门开到最高开度时, 门底框向里 100~150mm 然后向上 50mm 处。用户也可以根据自己的测试经验, 来选择一处气流最稳定的地方安装。进气端口位置安装于通风柜前面壁, 高度要高于门最大开度时门底框的位置, 只要保证进气端口与实验室空气联通, 端口外避免有干扰气流即可。

※ 软管与传感器管路连接时, 软管要插到底被传感器管路上的卡紧环卡住, 以便增强牢固性。

※ 我们提供的软管, 通常比较长, 请根据现场安装距离需要, 裁成合适的长度, 尽量减少软管不必要的弯曲。